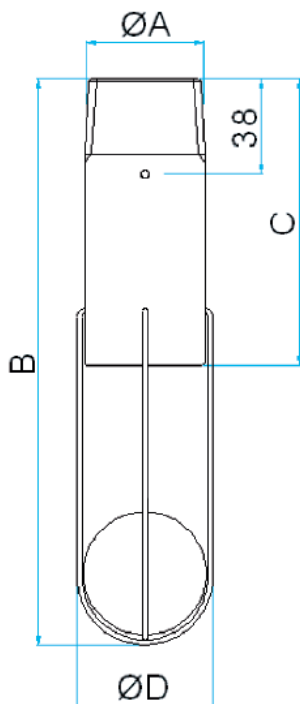




# DISPOSITIF ANTI-MÉLANGE



Event et récupération de vapeur



## PRODUIT

- Flotteur en acier inoxydable lesté.
- Très bonne résistance à la corrosion.
- Longévité du matériel.

## CARACTÉRISTIQUES TECHNIQUES

- Disponible en DN40 ou DN50
- Tube et cage flotteur en acier traité anti-corrosion
- Filetage mâle BSP
- Orifice de décompression

Ne pas utiliser ce produit dans le cas de pompes aspirantes pour récupération de gaz

Le dispositif anti-mélange est un équipement de sécurité monté sous le plateau trou d'homme de cuve. Il permet d'éviter le mélange de produit inter compartiment et le débordement par la tuyauterie de récupération de vapeur ou d'évent.

## AVANTAGES

- Montage aisé par filetage sous le plateau trou d'homme
- Flotteur lesté permettant de garantir une bonne étanchéité en fonctionnement
- Ne nécessite aucun entretien après installation

| Référence | Description                  |
|-----------|------------------------------|
| 13505000  | Dispositif anti-mélange DN40 |
| 13515000  | Dispositif anti-mélange DN50 |

| Dimensions | ØA   | B [mm] | C [mm] | ØD [mm] |
|------------|------|--------|--------|---------|
| 13505000   | DN40 | 285    | 150    | 55      |
| 13515000   | DN50 | 275    | 150    | 70      |